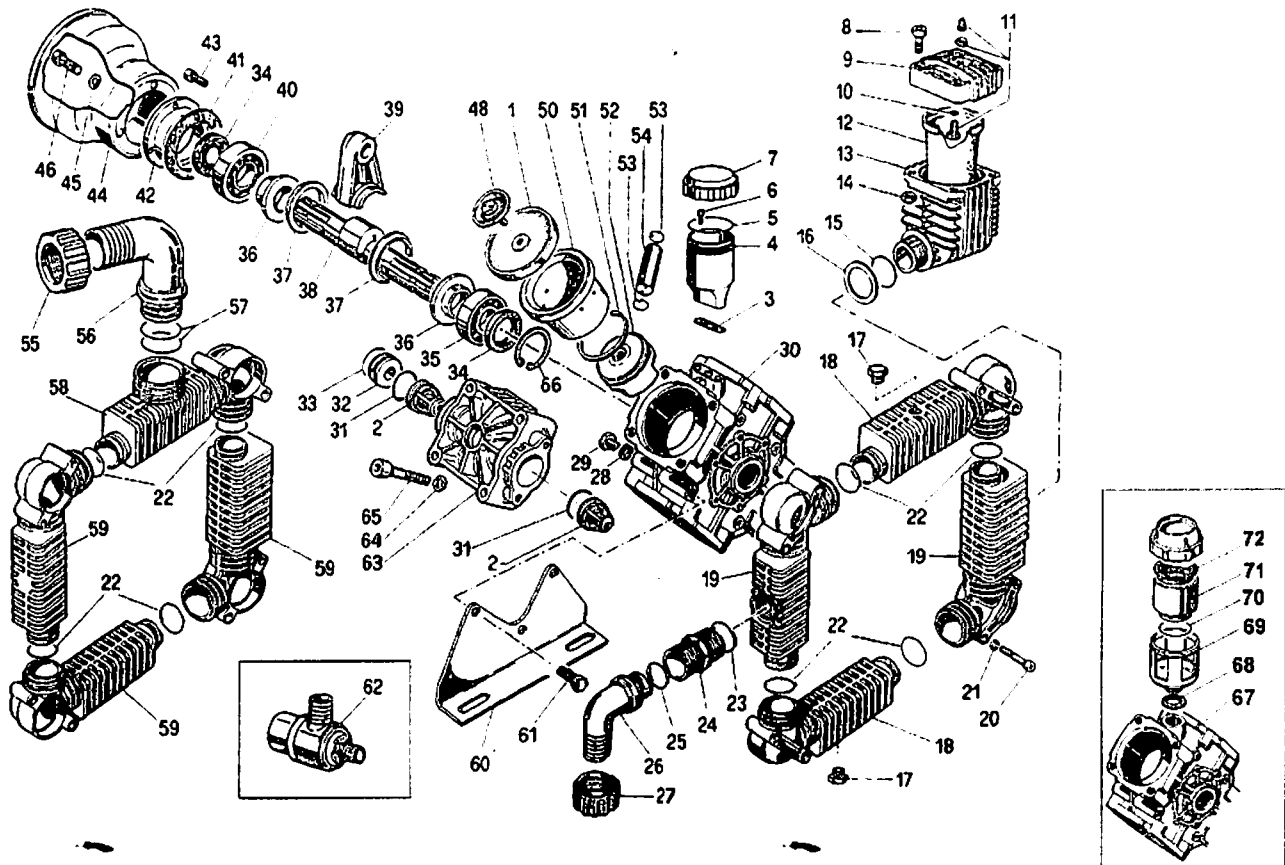


POLY 2180



NOMENCLATURA RICAMBI POMPE A MEMBRANA "POLY 2180"

POS.	CODICE PART NUMBER	Q.TY	DENOMINAZIONE DESCRIPTION	POS.	CODICE PART NUMBER	Q.TY	DENOMINAZIONE DESCRIPTION
1	62.0040.00.2	4	MEMBRANA DESMOPAN	38	62.0024.26.2	1	ALBERO "VD"
2	62.0040.31.2	4	MEMBRANA BUNA - N (optional)	39	28.0033.11.2	4	BIELLA SINGOLA IN BRONZO
3	62.0040.33.2	4	MEMBRANA VITON (optional)	40	81.2867.00.2	1	CUSCINETTO SFERE 35x80x21
4	28.9809.97.3	8	GR.VALVOLA A/M INOX	41	98.0110.72.2	1	GUARNIZIONE
5	14.0017.72.2	1	GUARNIZIONE	42	98.0108.09.2	1	COPERCHIO
6	14.0012.32.2	1	CORPO SERBATOIO	43	86.2682.50.2	4	VITE TCEI M8x20 UNI5931
7	80.3109.20.2	1	ANELLO OR 1,8x67	44	31.1482.32.2	1	CUFFIA DI PROTEZIONE L=180 (optional)
8	86.2218.00.2	2	VITE TCEI M6x25 UNI5931	44	31.1488.32.2	1	CUFFIA PROTEZIONE L=135 (optional)
9	28.0144.32.2	1	COPERCHIO SERBATOIO	45	84.3710.00.2	4	ROSETTA D.9x24x2 (optional)
10	86.2752.10.2	4	VITE TCEI M8x35 UNI5931	46	86.2682.50.2	4	VITE TCEI M8x25 UNI5931 (optional)
11	11.0004.09.2	1	CALOTTA ACCUMULATORE	48	62.9811.97.3	4	KIT VITE/PIATELLO D. 65
12	80.3213.00.2	1	ANELLO OR 3,0x6	50	62.0019.01.2	4	CAMICIA D.78
13	86.1608.50.2	1	VALVOLA ARIA COMPLETA	51	81.8540.00.2	4	FASCIA ELASTICA D.78
14	23.0041.31.2	1	MEMBRANA ACCUMULATORE	52	62.0018.09.2	4	PISTONE D.78
15	23.0041.33.2	1	MEMBRANA ACC. VITON (optional)	53	80.0021.00.2	8	ANELLO D.15 X FORO
16	27.0035.32.2	1	CORPO ACCUMULATORE	54	85.2008.70.2	4	SPINOTTO D.15x46
17	81.4574.50.2	4	DADO M8 UNI5588	55	82.0120.00.2	1	GALLETTO G.2
18	80.3247.50.2	1	ANELLO OR 3,53x28,17	56	84.0598.00.2	1	RACCORDO CURVO D.45
19	27.0037.46.2	1	ANELLO DISTANZIALE	56	84.1842.80.2	1	RACCORDO DIRITTO D.45 (optional)
20	85.2576.00.2	2	TAPPO G.3/8	56	84.1643.00.2	1	RACCORDO DIRITTO D.50 (optional)
21	28.0074.32.2	2	TUBO COLLETTORE G.3/8	56	84.0610.00.2	1	RACCORDO CURVO D.50 (optional)
22	28.0071.32.2	2	TUBO COLLETTORE G.1	57	80.3209.10.2	2	ANELLO OR 2,62x40,95
23	86.2960.00.2	16	VITE TCEI M8x65 UNI5931	58	28.0072.32.2	1	TUBO COLLETTORE G.2
24	84.3885.50.2	16	ROSETTA D.8,2x15x1,5 UNI1750	59	28.0070.32.2	3	TUBO COLLETTORE A-M
25	80.3250.00.2	8	ANELLO OR 3,53x31,34	60	28.0021.61.2	2	PIEDINO POMPA
26	80.3219.10.2	1	ANELLO OR 3,0x30	61	88.3277.00.2	6	VITE TE M10x30 UNI5739
27	83.5089.00.2	1	NIPPLIO G.1 - G.1"1/4	62	24.3015.97.3	1	VALVOLA SICUREZZA 15 BAR (optional)
28	80.3219.00.2	1	ANELLO OR 3,0x25	63	62.0025.32.2	4	TESTATA
29	84.0542.40.2	1	RACCORDO CURVO D.25	64	84.3844.50.2	16	ROSETTA D.12,2x21x2,5 UNI1750
30	84.0560.00.2	1	RACCORDO CURVO D.30 (optional)	65	86.4088.00.2	16	VITE TCEI M12x75 UNI5931
31	84.0565.00.2	1	RACCORDO CURVO D.32 (optional)	66	80.1369.00.2	1	ANELLO ELASTICO D.52
32	82.0087.50.2	1	GALLETTO G.1"1/4	67	28.0003.07.2	1	CARTER POMPA fino al 04/00
33	82.4079.00.2	1	GUARNIZIONE D 13,2x17x1	68	82.4191.00.2	1	GUARNIZIONE D.27x38x2 fino al 04/00
34	88.3894.50.2	1	VITE TCEI M12x20 UNI5931	69	41.0015.09.0	1	CORPO SERBATOIO OLIO fino al 04/00
35	28.0003.09.2	1	CARTER POMPA	70	80.3209.40.2	1	ANELLO OR 2,62x44,12 fino al 04/00
36	80.3314.00.2	8	ANELLO OR 4,5x40	71	41.0016.32.2	1	SERBATOIO OLIO fino al 04/00
37	28.0229.32.2	4	DISTANZIALE VALVOLA	72	41.0017.31.2	1	MEMBRANA SERBATOIO fino al 04/00
38	80.3209.40.2	4	ANELLO OR 2,62x44,12				
39	80.2143.10.2	2	ANELLO RADIALE D.35x52x7				
40	81.2846.00.2	1	CUSCINETTO SFERE 35x72x17				
41	28.0027.09.2	2	DISTANZIALE ALBERO				
42	88.0047.76.2	2	ANELLO BIELLE				

* IN VITON REPLACE THE LAST 3 NUMBERS BY...50.2

Δ IN VITON REPLACE THE LAST 3 NUMBERS BY...10.2

◊ IN VITON REPLACE THE LAST 3 NUMBERS BY...15.2

* IN VITON REPLACE THE LAST 3 NUMBERS BY...60.2